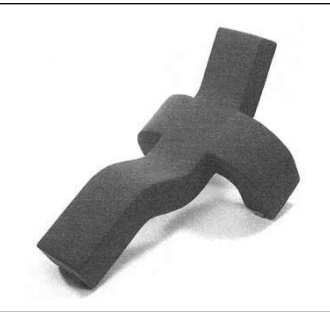


Hönnun



- Hönnunarréttur í stuttu máli
- Skráning á hönnun
- Meðhöndlun umsókna

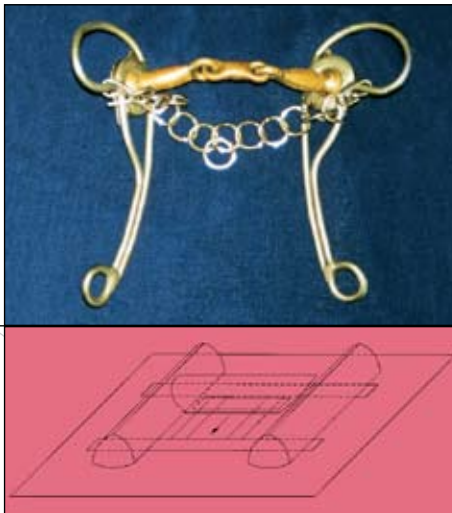


Einkaleyfastofan
Icelandic Patent Office

EFNISYFIRLIT

- 3 Hvað er hönnun?
- 4 Hönnunarvernd
- 4 Helstu skilyrði verndar
- 5 Umsókn um skráningu hönnunar
- 6 Alþjóðleg skráning hönnunar
- 7 Getur annars konar vernd átt við?

Eigandi hönnunar: Magnús Ó. Jónsson.



Eigandi hönnunar: Hulda Sveinsdóttir.

Á forsiðu, frá vinstri:

Beygður kross sem myndar sæti, eigandi hönnunar:

Óli Jóhann Ásmundsson.

Ljósastaurablóm, eigandi hönnunar: Norðan bál.

Klemmufestingar fyrir sól- og vindtjöld á trépalla og grindverk, eigandi hönnunar: Einar Gíslason.

Sumarbústaður, eigandi hönnunar: Guðmundur Arnar Guðmundsson.

HVAÐ ER HÖNNUN?

Frá sjónarhóli hugverkaréttar og í samræmi við lög nr. 46/2001 um hönnun, er með hugtakinu hönnun átt við útlit vöru. Hönnun er sjónrænt útlit vöru. Útlit vöru ræðst fyrst og fremst af formi hennar, lit og efni. Í hönnun fellst ekki tæknileg virkni.

Þær vörur sem geta notið hönnunarverndar geta bæði verið handunnar og fjöldaframleiddar. Sem dæmi um slíkar vörur má nefna húsgögn, fatnað, umbúðir, vélbúnað, verkfæri, matvörur og skartgrip. Vara getur bæði verið í tvívídd og í þrívídd, svo sem skjámynd á tölvu, grafísk tákni og skreyting á annarri vöru, t.d. veggfóðri.

Eigandi hönnunar: Óðinn Bollí Björgvinsson.



Eigandi hönnunar: Kannegiesser Croatia D.O.O.



Eigandi hönnunar: Stokke Gruppen AS.

HÖNNUNARVERND

Hönnun er hægt að vernda hér á landi með því að sækja um skráningu hjá Einkaleyfastofunni. Ef umsókn leiðir til skráningar, fær eigandi hönnunar sent skráningarskírteini sem sönnun fyrir rétti sínum. Skráning hönnunar veitir eiganda einkarétt til hagnýtingar hennar og rétt til að banna öðrum að hagnýta sér hana.

Hönnunarréttur er eignaréttindi sem geta verið verðmæt. Hönnun er hægt að framselja eða veita öðrum leyfi til að nota (nytjaleyfi). Ef slíkt á að gera er ótvíræður kostur að eiga skráða hönnun. Skráning hönnunar skapar eiganda traustari grundvöll ef til ágreinings kemur, t.d. til að krefjast lögbanns. Ef markaðssetja á vöru erlendis með sérstæðri hönnun kemur sér vel að hafa hönnun skráða hér á landi. Þá er unnt að nýta sér reglur um forgangsrétt.

Í forgangsrétti felst að hægt er að leggja inn umsókn í öðrum ríkjum innan 6 mánaða frá umsóknardegi hér á landi (sjá nánar bls. 6).

HELSTU SKILYRÐI VERNDAR

Til þess að hönnun njóti verndar samkvæmt hönnunarlögum þarf hún að uppfylla þau skilyrði að vera ný og sérstæð. Hönnun telst ný ef hún hefur ekki verið gerð aðgengileg almenn- ingi fyrir umsóknardag eða forgangs- réttardag. Við mat á því hvort hönnun teljist ný er miðað við það hvort eins hönnun hafi verið gerð aðgengileg. Hönnun telst sérstæð ef hún er ótvírætt frábrugðin heildarmynd annarrar hönn- unar, þ.e. hönnunar sem þegar er þekkt. Það er því gerð krafa um að einhvers konar sköpun hafi átt sér stað. Einka- leyfastofan kannar einungis hvort formskilyrði varðandi umsókn séu uppfyllt áður en hönnun er samþykkt til skráningar.

Eigandi hönnunar: Nói Sírius hf.

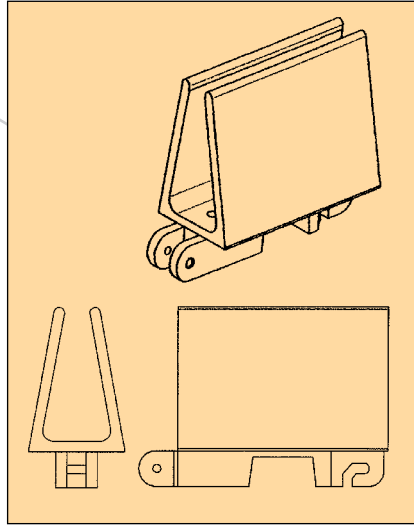


UMSÓKN UM SKRÁNINGU HÖNNUNAR

Umsókn um hönnunarvernd er lögð inn hjá Einkaleyfastofunni, Engjateigi 3, 150 Reykjavík. Í einni umsókn er hægt að sækja um skráningu á fleiri en einni hönnun að tilteknum skilyrðum uppfylltum.

Umsóknareyðublöð liggja frammi hjá Einkaleyfastofunni. Einnig er hægt að nálgast umsóknareyðublöð á netinu (www.els.is). Starfsmenn Einkaleyfastofunnar veita umsækjendum almennar upplýsingar um frágang umsókna.

Ef umsækjandi er ekki hönnuður þarf að fylgja framsal frá hönnuði til umsækjanda. Nauðsynlegt er að skýrar myndir fylgi umsókn. Þær þurfa að sýna hönnunina greinilega í heild og frá mismunandi sjónarhornum. Verndin ræðst af því sem sést á myndunum. Bæði teikningar og ljósmyndir koma til greina.



Eigandi hönnunar: Style ehf.

Umsókn skal fylgja tilskilið gjald en umsókn telst ekki móttækin fyrr en greiðsla hefur borist. Skráð hönnun gildir í eitt eða fleiri fimm ára tímabil frá umsóknardegi. Hægt er að endurnýja skráninguna til fimm ára í senn þar til 25 ára verndartíma er náð. Beiðni um endurnýjun skal senda Einkaleyfastofunni í fyrsta lagi þremur mánuðum áður en skráningartímabili lýkur og í síðasta lagi sex mánuðum eftir lok þess.



SAMSKRÁNING

Hægt er að sækja um vernd á fleiri en einni hönnun í sömu umsókn, ef um er að ræða vörur til sömu eða svipaðra nota og ef þær eru flokkaðar í sama flokk samkvæmt Locarno-samningnum um alþjóðlega flokkun hönnunar.

ALPJÓÐLEG SKRÁNING HÖNNUNAR

Um alþjóðlegar hönnunarumsóknir gilda ákvæði alþjóðlegs samnings, Genfarsamningsins frá 2. júlí 1999 og viðeigandi ákvæði hönnunarlaganna. Ísland hefur verið aðili að Genfarsamningnum frá árinu 2001 en samningurinn tók gildi 1. apríl 2004. Frá þeim tíma hafa Íslenskir lögaðilar eða einstaklingar búsettir hér á landi getað lagt inn umsókn um alþjóðlega skráningu hönnunar. Jafnframt hafa erlendir aðilar getað fengið hönnun sína verndaða hér á landi frá sama tíma í gegnum alþjóðlega skráningarkerfið. Umsókn um alþjóðlega skráningu er hægt að leggja inn hjá Einkaleyfastofunni eða Alþjóðahugverkastofnuninni (WIPO) í Genf. Umsókn þarf að vera á ensku og á sérstöku eyðublaði sem fæst á heimasíðu WIPO, www.wipo.int/en/hague. Einnig er hægt að sækja rafrænt um alþjóðlega vernd hönnunar á heimasíðu WIPO. Hægt er að vernda hönnunina

í öllum aðildarríkjum Genfarsamningsins og einungis er lögð inn ein umsókn þar sem fjöldi aðildarríkja kemur fram. Gjald fyrir alþjóðlega umsókn fer eftir fjölda ríkja sem óskað er skráningar í.

Eigandi hönnunar:
Þórunn Árnadóttir.



FORGANGSRÉTTUR

Umsækjandi getur krafist forgangsréttar ef lögð er inn umsókn í öðru ríki innan 6 mánaða frá umsóknardegi fyrstu umsóknar. Forgangsréttur felur í sér að seinni umsókn telst lögð inn samtímis fyrri umsókn. Umsækjandi getur því nýtt sér forgangsrétt í öðrum ríkjum innan 6 mánaða frá umsóknardegi hér á landi og eins getur umsækjandi nýtt sér forgangsrétt hér á landi leggi hann umsóknina inn **innan 6 mánaða** frá umsóknardegi í öðru ríki.

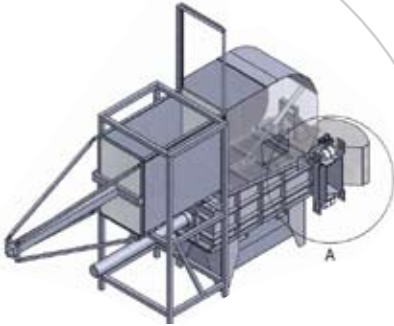
GETUR ANNARS KONAR VERND ÁTT VIÐ?

Þeir sem hyggjast sækja um skráningu á hönnun ættu ekki að útiloka að annars konar hugverkavernd geti átt við.

Einkaleyfi verndar tæknilega nýjung, þ.e. uppfinningu sem felur í sér lausn á tæknilegu vandamáli.

Vörumerkjavernd veitir einkarétt til að nota ákveðið auðkenni (orð og/eða mynd) fyrir vöru og/eða þjónustu.

Höfundaréttur og reglur er snúa að óréttmætum viðskiptaháttum geta einnig í ýmsum tilvikum veitt hönnun vernd. Þó ber að hafa í huga að sönnunarstaða þess sem telur sig eiga tilkall til hönnunarverndar er betri ef hönnunin hefur verið skráð.



Eigandi hönnunar:
Stálsmiðjan Málmei ehf.



Eigandi hönnunar: Eco & Mobilite.

Á baksíðu, frá vinstri:

Sólarorkunúinn lampi, eigandi hönnunar: Manzo Mbomyo & Maria Jose Fernandez Murillo.

Handset, eigandi hönnunar: Nokia Corporation.

Flaska, eigandi hönnunar: The Coca-Cola Company.

Shoe bottom, eigandi hönnunar: Masai Marketing & Trading AG.

Skráning hönnunar veitir einkarétt á útliti vöru eða hluta af vöru. Til þess að hönnun geti notið verndar þarf hún að vera ný og sérstæð, þ.e. hún má ekki hafa verið gerð almenningi aðgengileg fyrir umsóknardag og heildarmyndin verður að vera frábrugðin annarri þekktri hönnun.



ISBN 978-9979-9785-5-8

Verndin veitir umsækjanda einkarétt til að hagnýta hönnunina.

Í lögum um hönnun nr. 46/2001 og tilheyrandi reglugerð er að finna ákvæði um frágang umsókna og meðhöndlun þeirra hjá Einkaleyfastofunni. Lögin, reglugerðin og viðeigandi gjaldskrár eru aðgengilegar á heimasíðu stofnunarinnar: www.els.is.



Einkaleyfastofan
Icelandic Patent Office

Engjateigur 3 • 150 Reykjavík
Sími: 580 9400 • Fax: 580 9401
postur@els.is • www.els.is